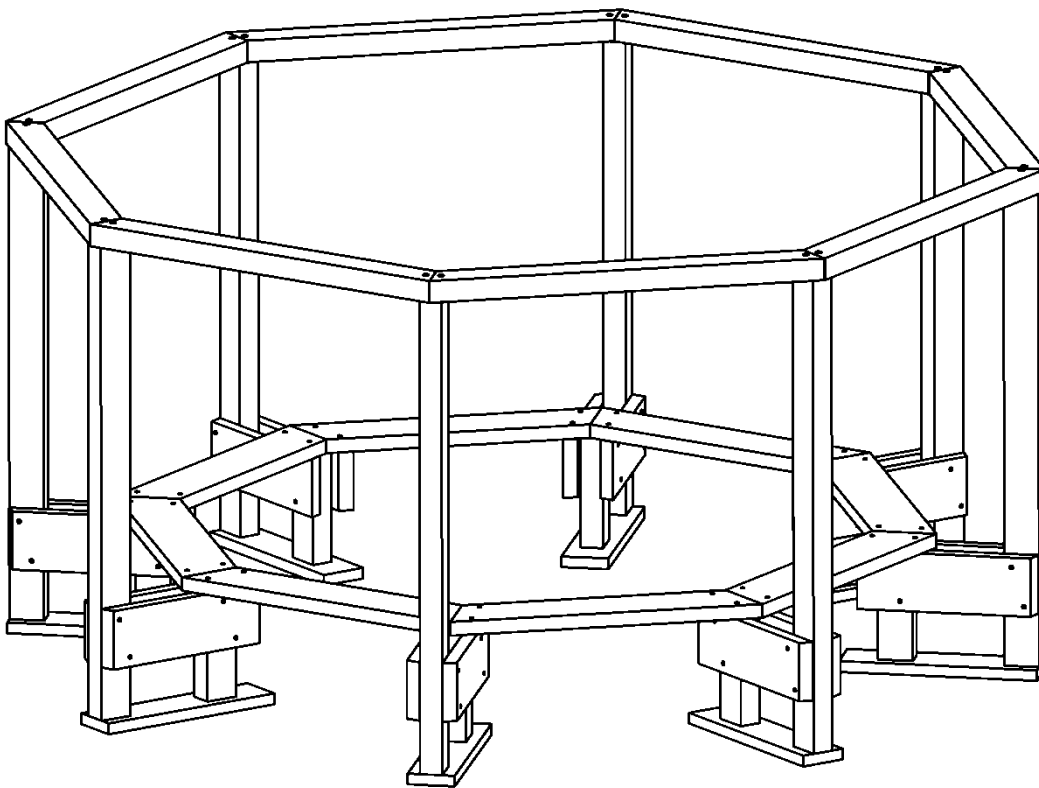
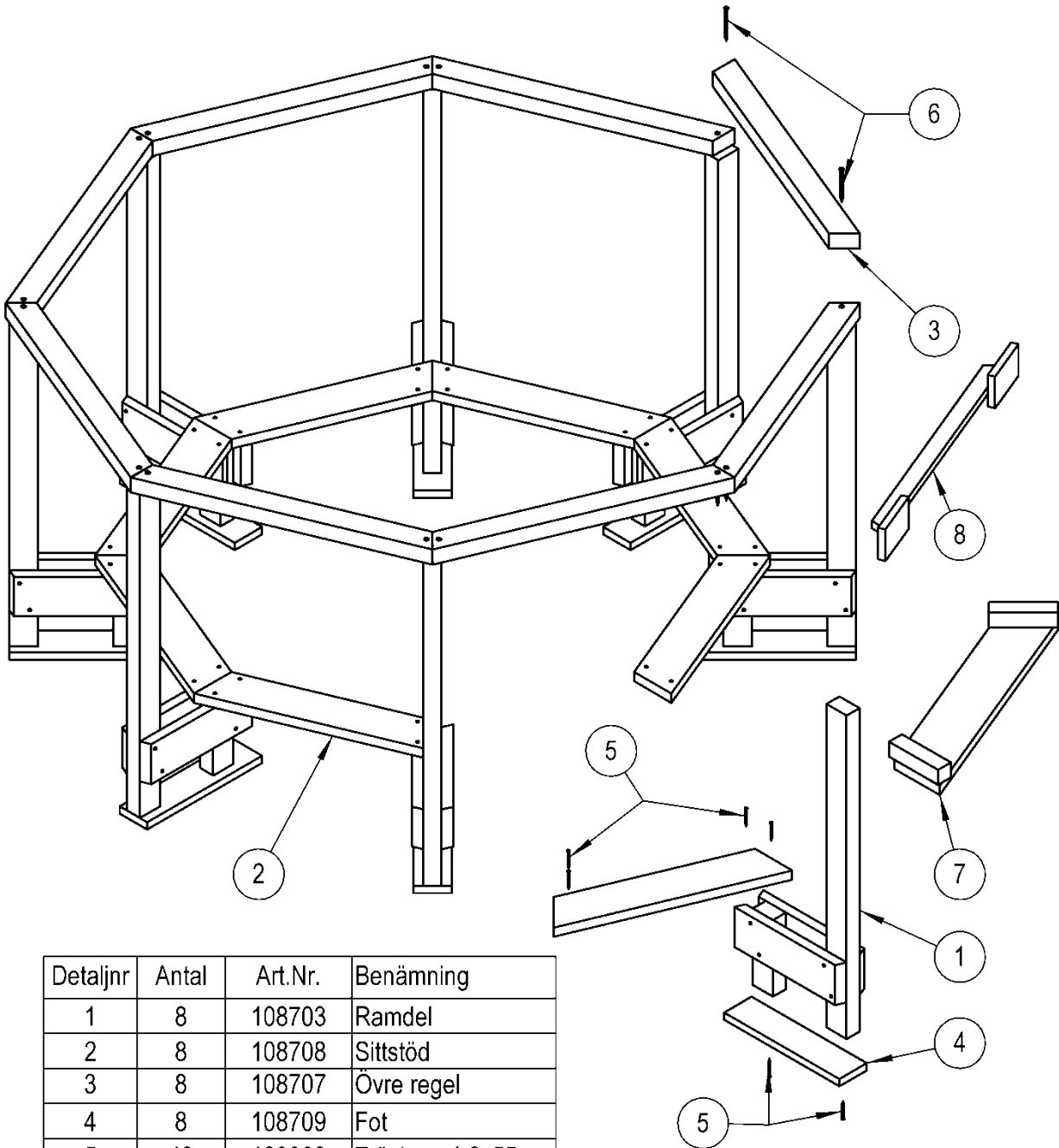


MONTERINGSANVISNING BYGGRAM



En komplett byggsats innehåller nedanstående:



Detaljnr	Antal	Art.Nr.	Benämning
1	8	108703	Ramdel
2	8	108708	Sittstöd
3	8	108707	Övre regel
4	8	108709	Fot
5	48	109003	Träskruv 4.2x55
6	16	109002	Träskruv 6x100
7	1	108710	Vinkelmall
8	1	108711	Längdmall

Allmänt:

Isolera en plan och fast markyta på ca 2x2 meter med markisolering min. 10cm.

Placera byggramen och TerrassPoolen på isoleringen.

Isolera sidorna på TerrassPoolen med min 7cm isolerskivor genom att klämma fast dessa mellan de stående reglarna på byggramen. Täta/limma gärna med fogsikum för minimala värmeförluster.



Isolera inte med sten- eller mineralull då dessa material suger åt sig vatten.



Tunnans botten kan hänga i luften efter placering i byggramen. Detta är helt normalt och botten på tunnan kommer att pressas ner mot marken första gången tunnan fylls med vatten.

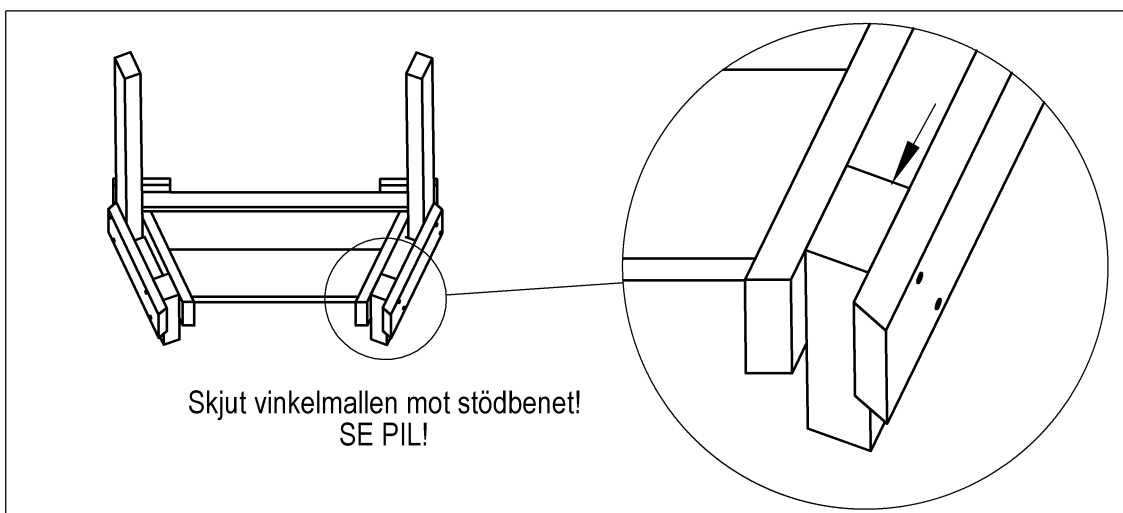
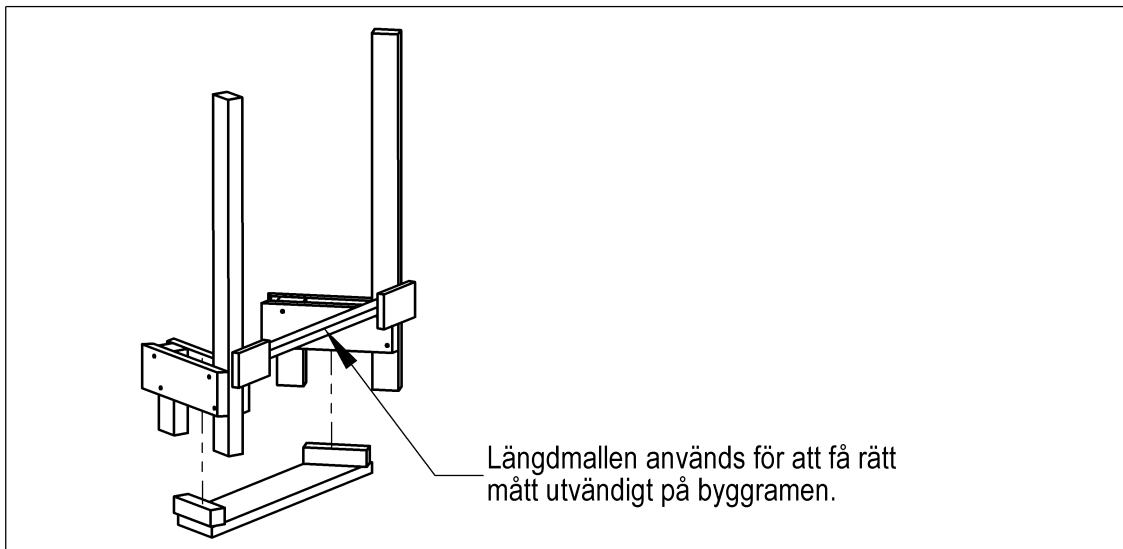
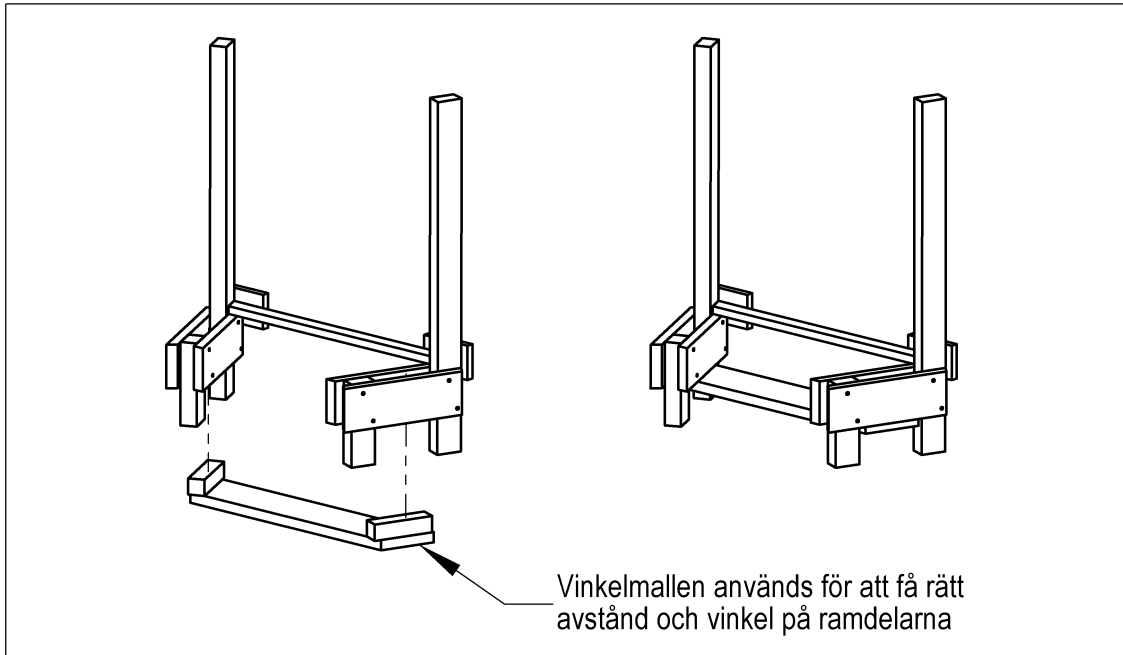
Rekommenderade verktyg:

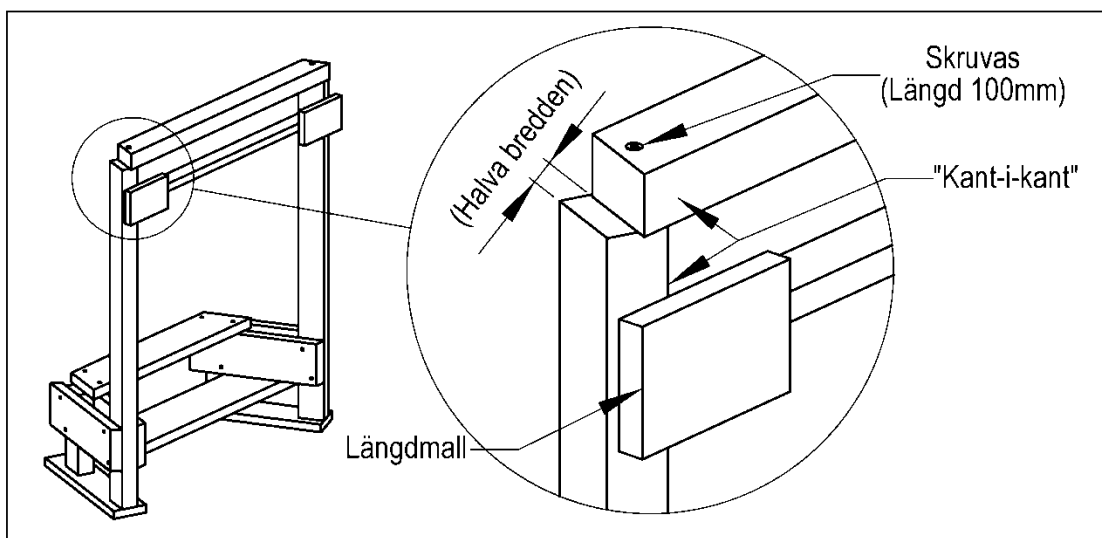
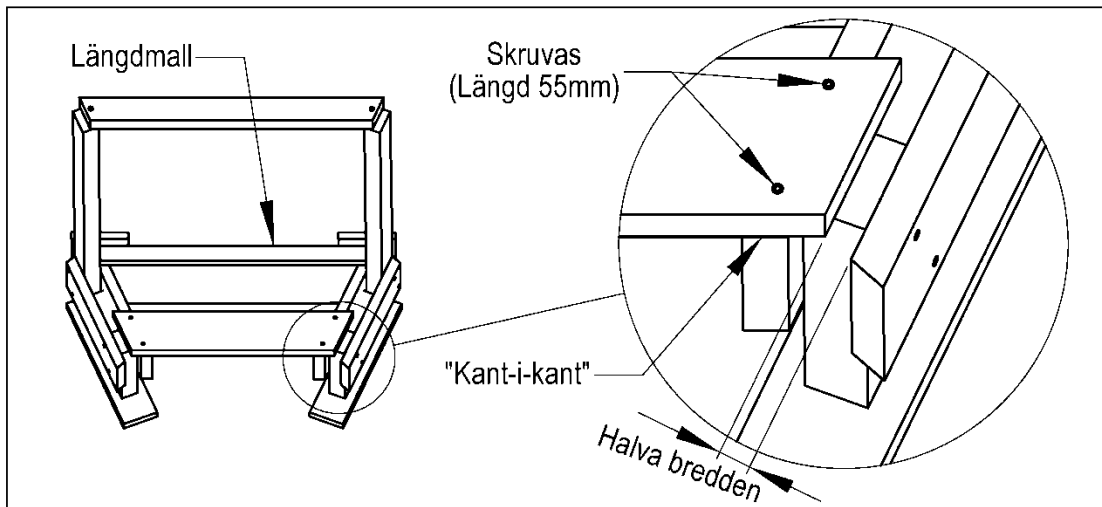
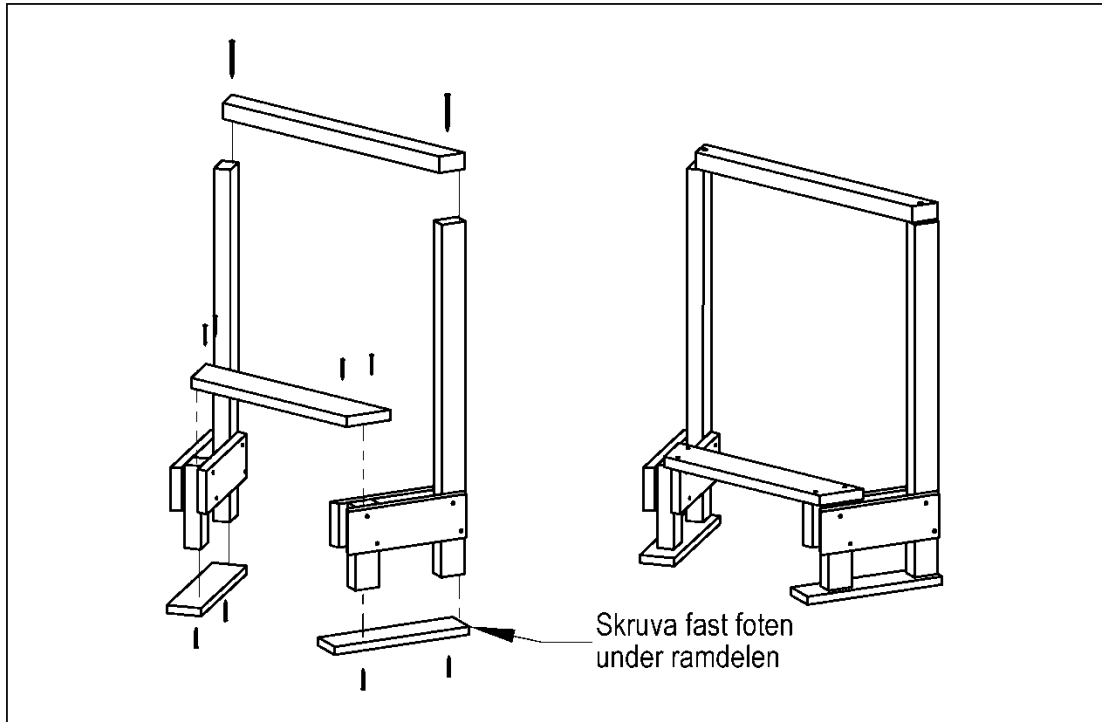
Skruvdragare

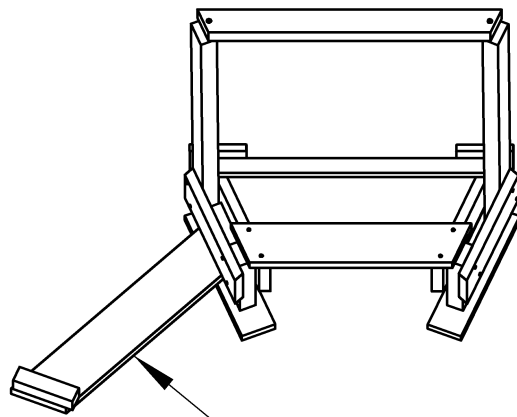
Vattenpass

Skruvtvingar, 2st (Underlättar att hålla längd- och vinkelmall på plats under byggandet)

Måttband (För att kontrollmäta att ramen inte "skevar" efter montering)







Flytta mallen och montera nästa randel.

