

# **MONTERINGSANVISNING**

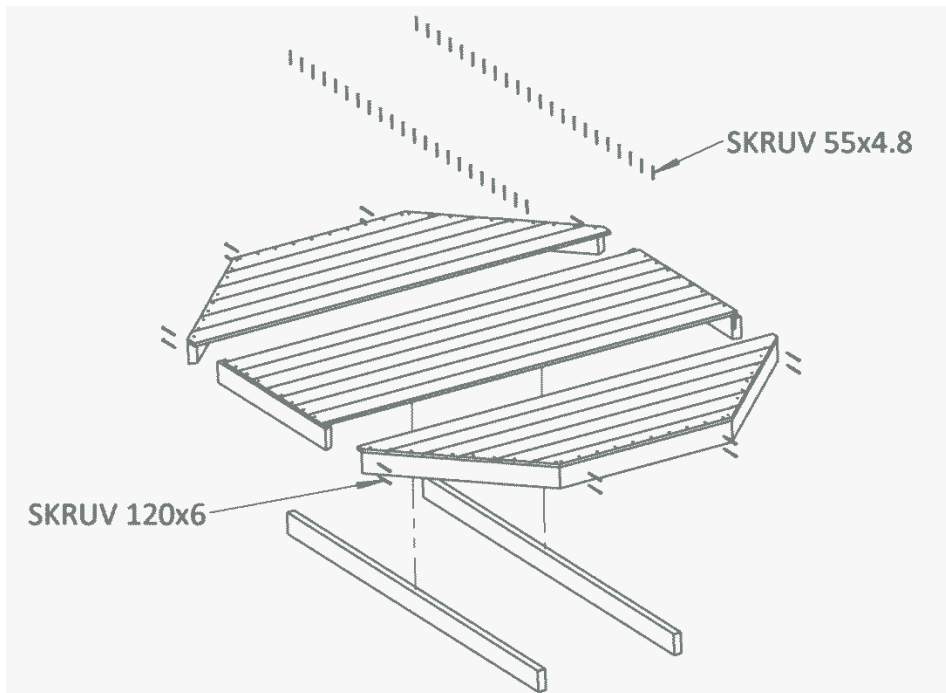
## **BASTUSTUGA RUSTIK 5**

**POLTEC AB**

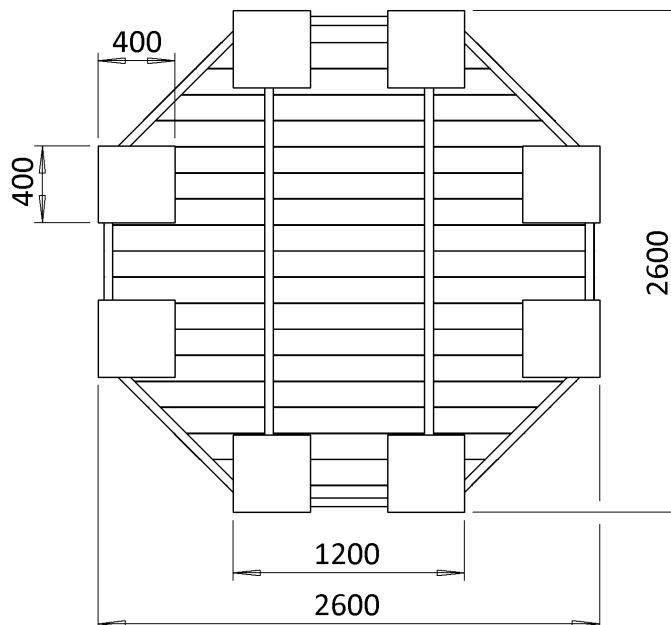


**Montering steg för steg:**

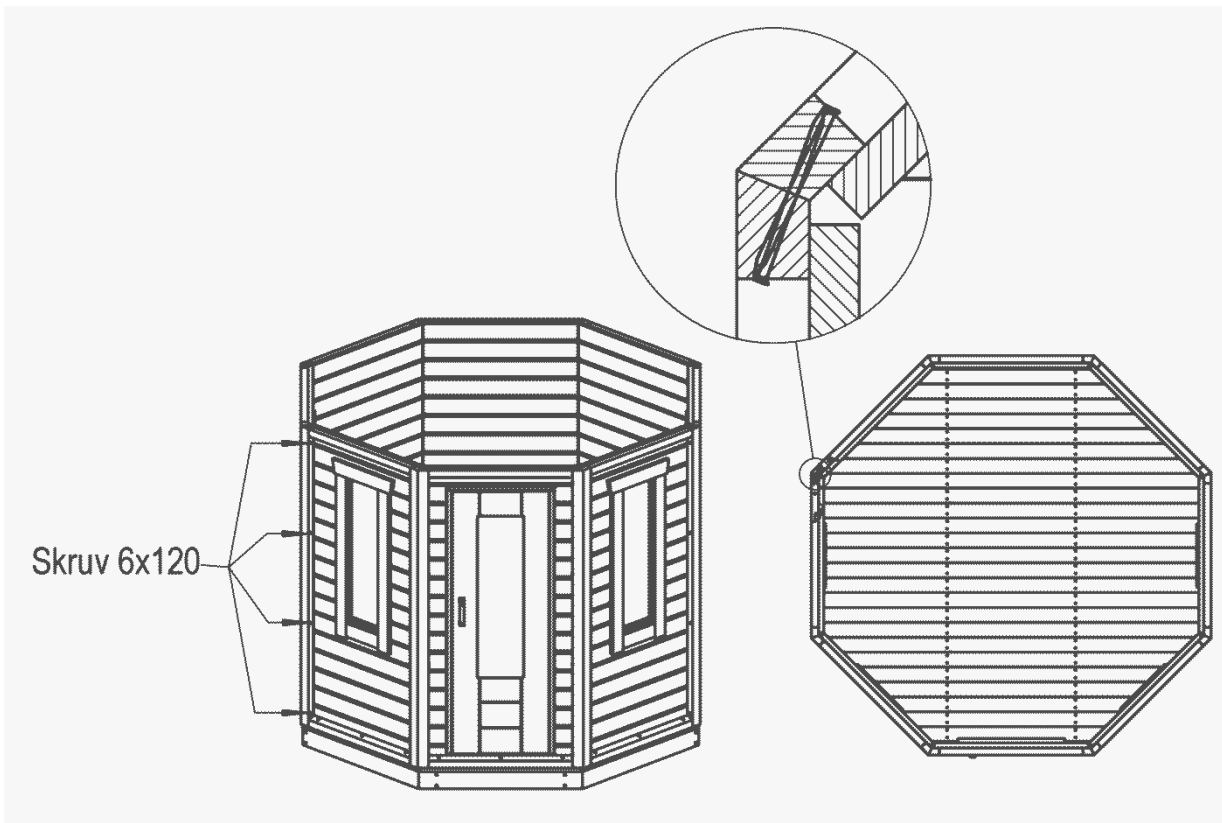
1. Montera golvmodulerna enligt bild.  
Skruva golvåsarna med 55mm trallskruv.  
Skruva ihop reglarnas ändar med 120mm skruv (2skruvar/regel).



2. Golvet får inte ligga direkt mot backen. Det skall finnas en luftspalt på minst 4cm mellan backen och golvreglarna.  
Placera ut betongplattor eller liknande på marken enligt bilden. Väg av plattorna så de ligger plant och i samma höjd. Lägg sedan det monterade golvet på plats. (Bilden visar undersidan)



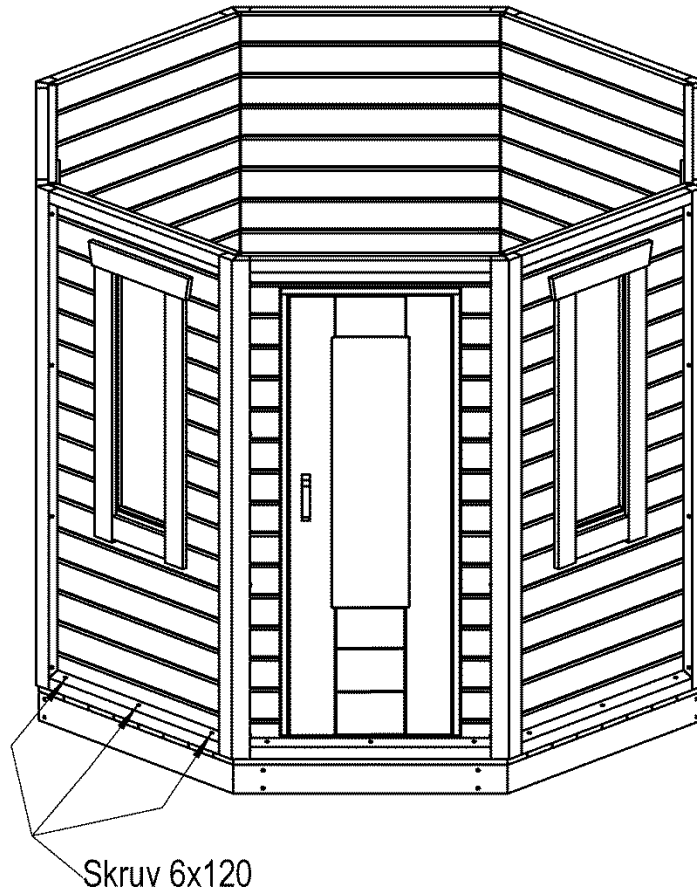
3. Ställ väggblocken på plats och skruva ihop knutbrädorna med intilliggande block.  
Använd 4 st 6x120mm skruv på varje knutbräda, totalt 8 st skruvar/väggblock.  
Vänta med att skruva fast väggblocken mot golvet.



4. Då alla väggblock är monterade enligt steg 3 justeras dessa mot golvet så att väggarna följer golvet 8 kanter parallellt.

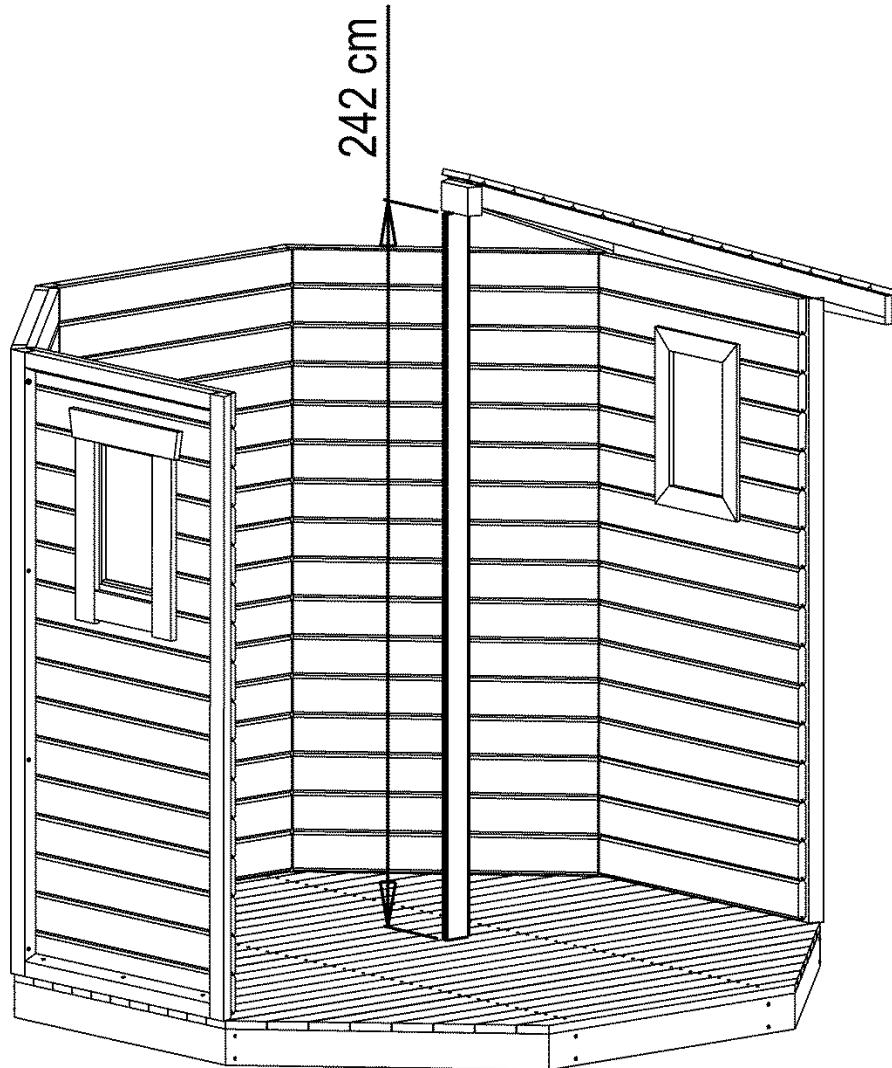


5. Skruva fast väggblocket mot golvet med 3 st 120mm skruvar på varje väggblock.

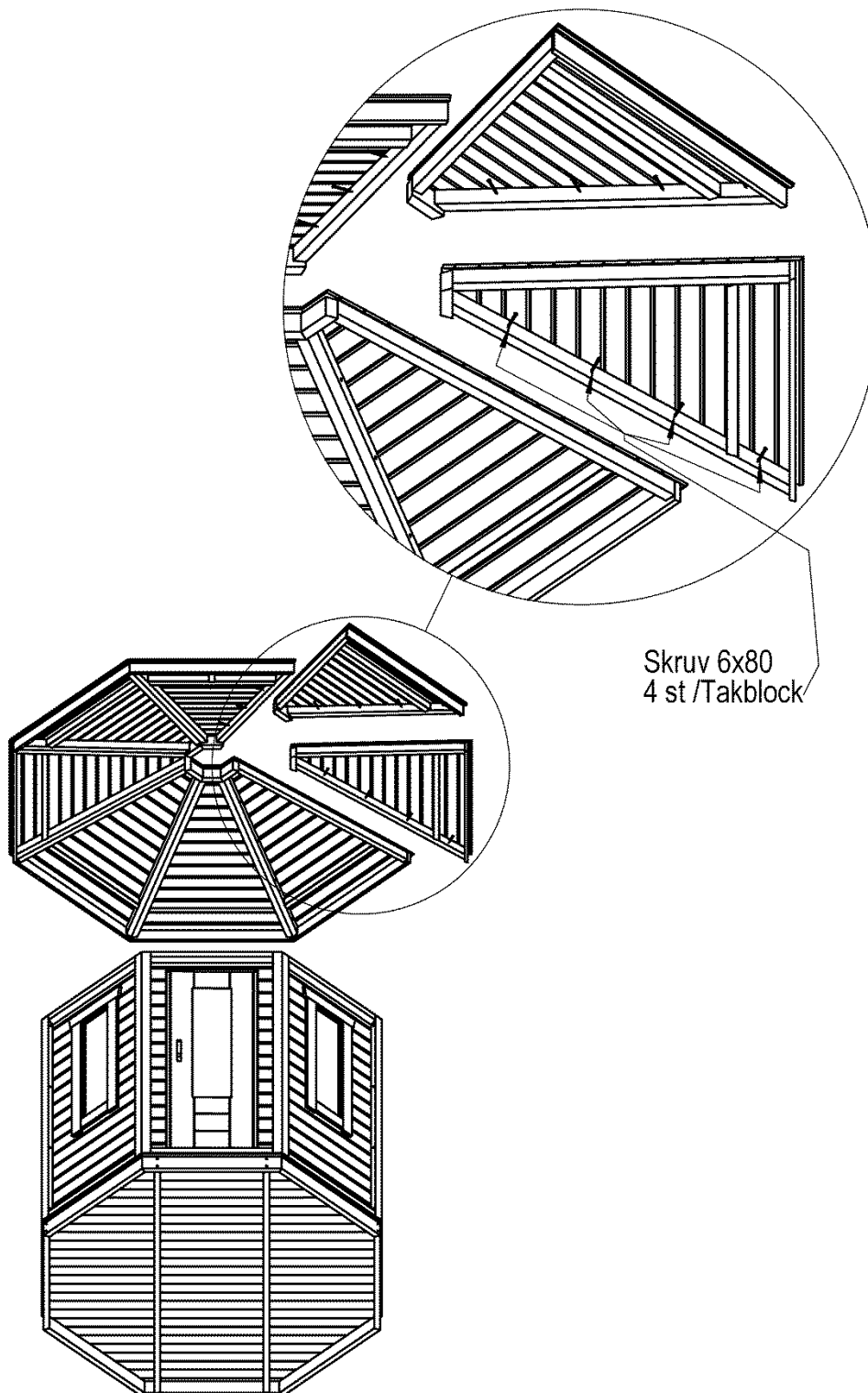


6. Montera takstolarna.

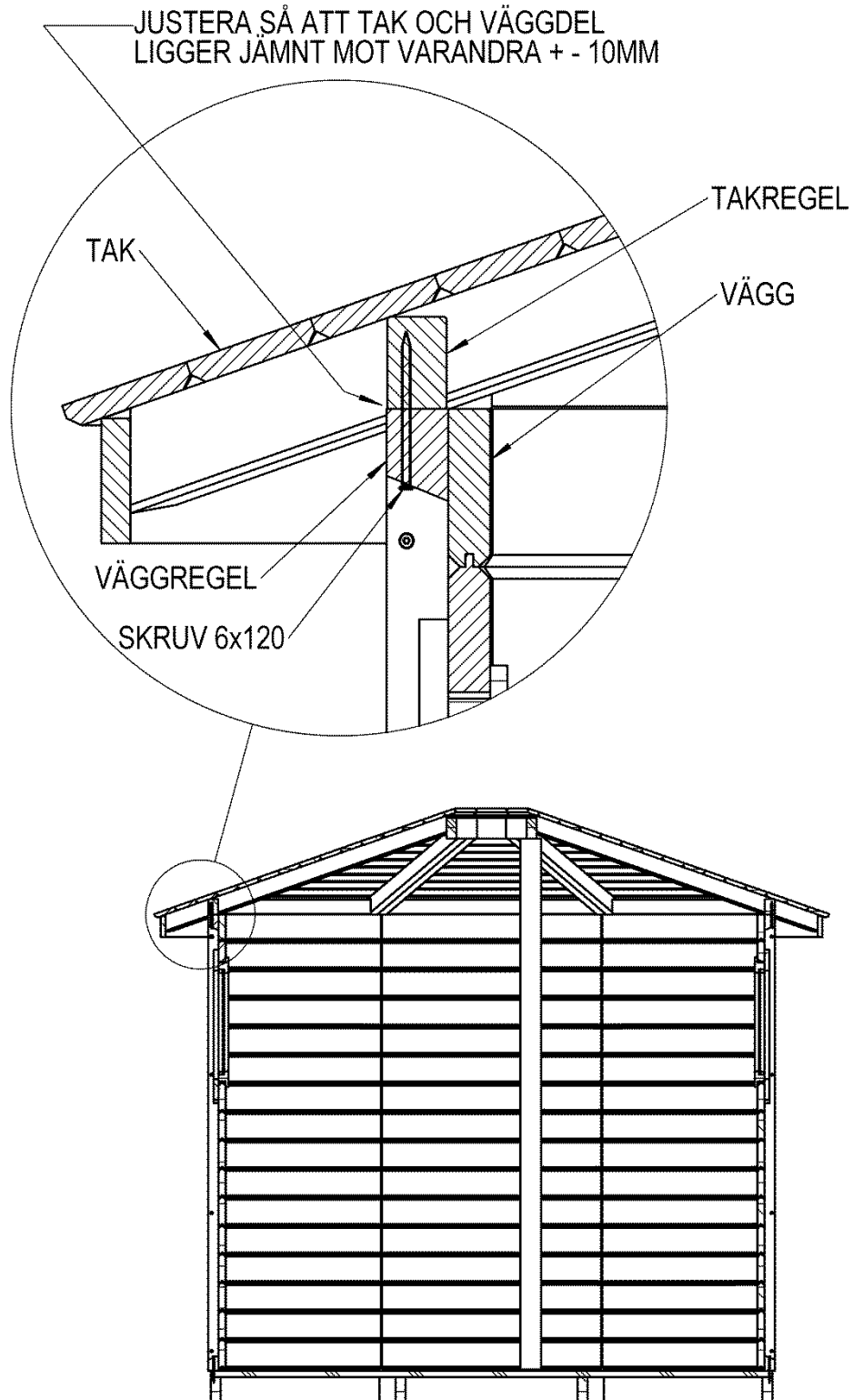
För att underlätta monteringen såga till en 242 cm lång planka som håller upp takstolarna under monteringen. Se bild



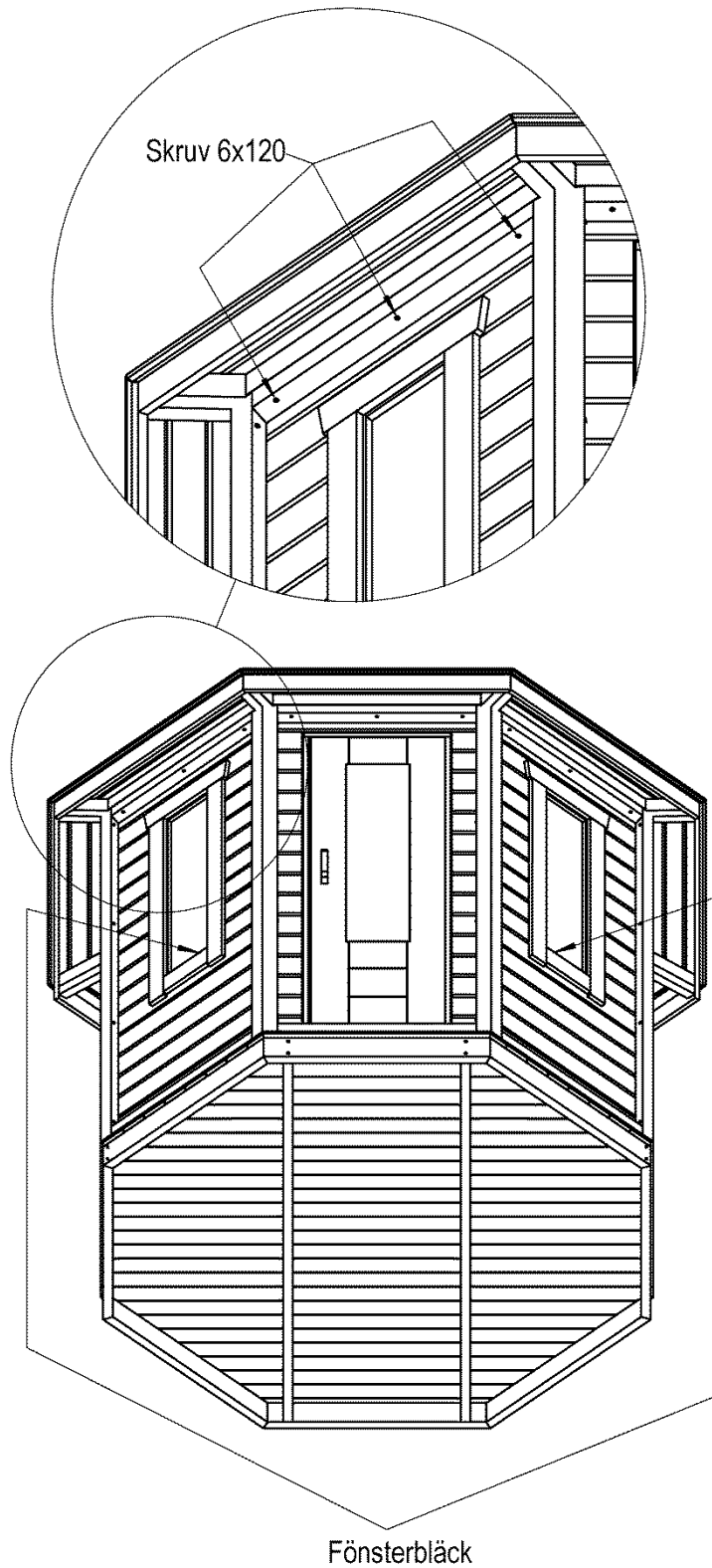
7. Skruva ihop alla 8 takmoduler med varandra innan de skruvas fast mot väggblocken.



## 8. Justera väggar och tak enligt bild och skruva ihop





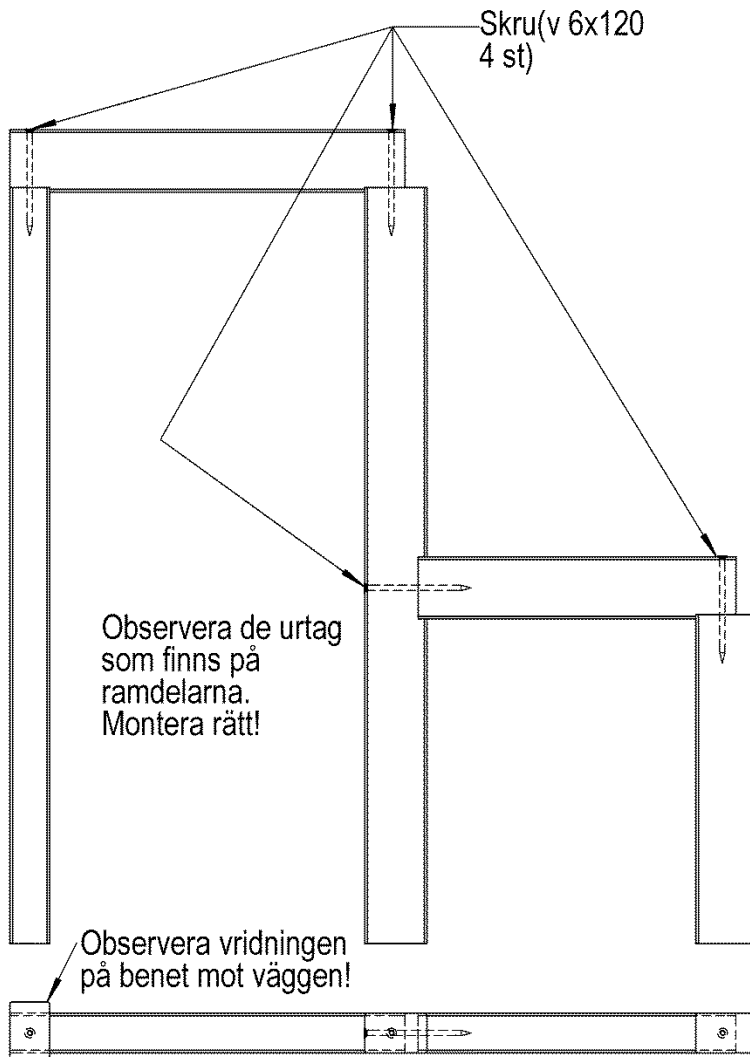
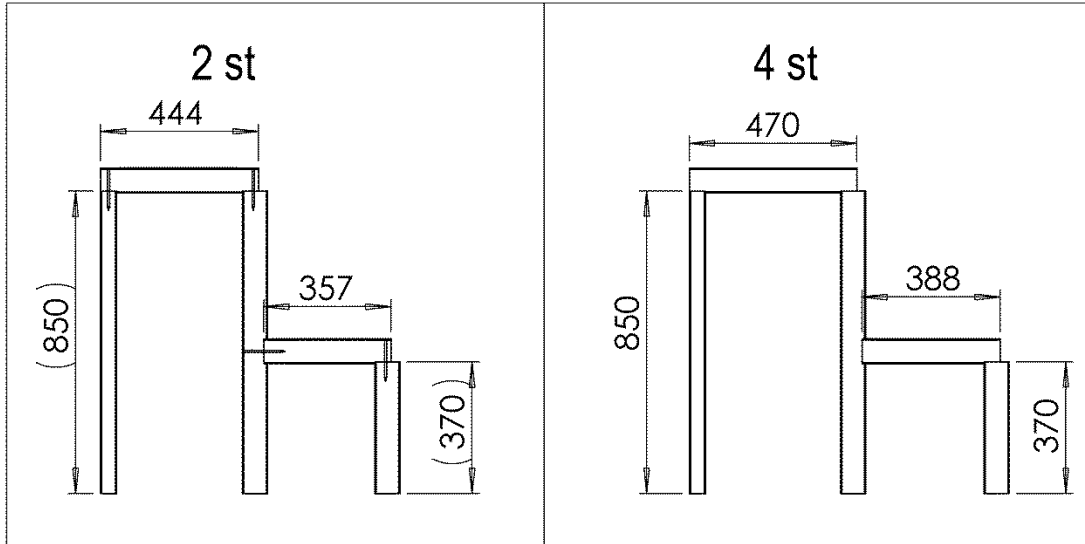


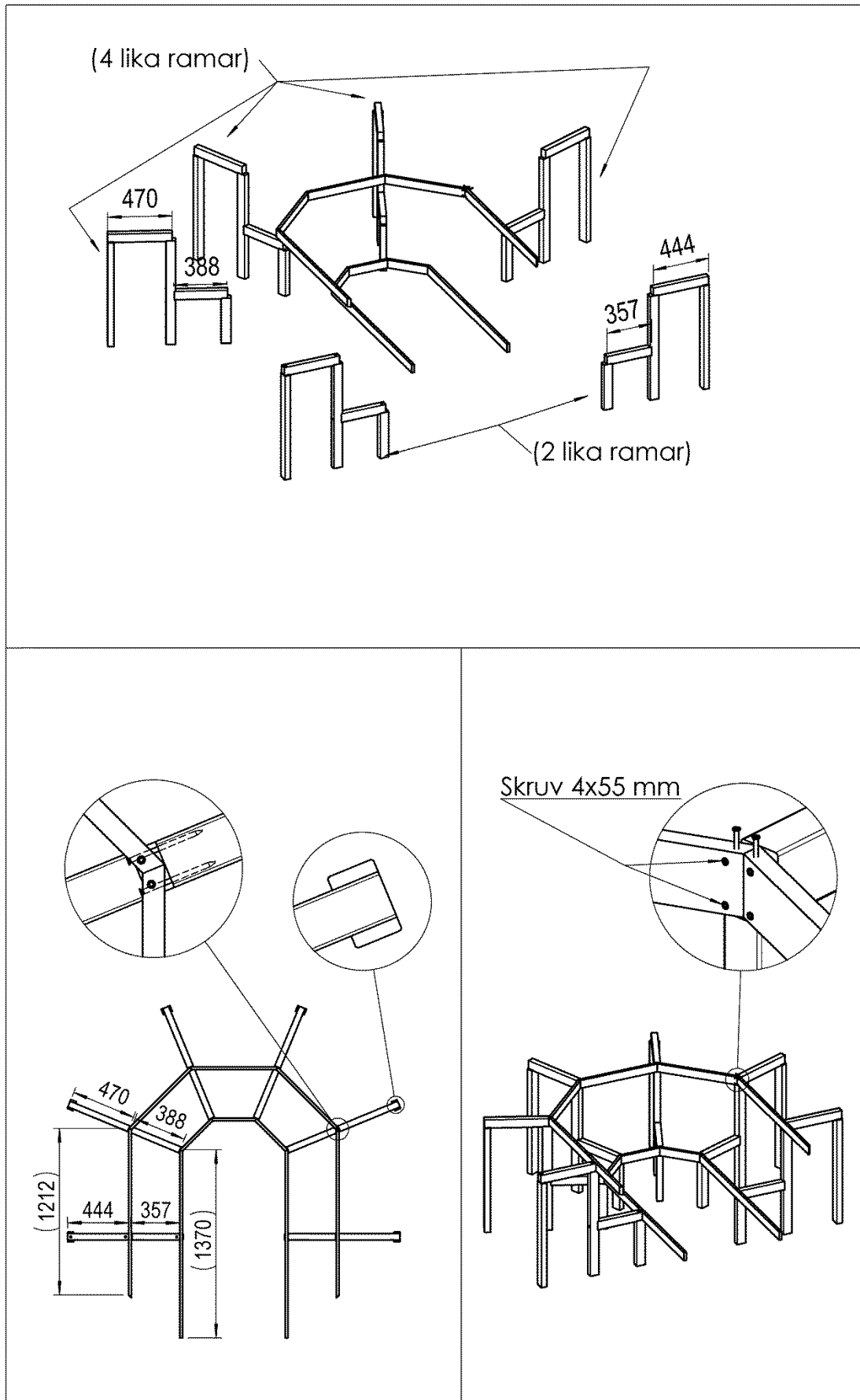
9. Montera fönsterbläcken och skruva fast den nedre fönsterlistan.

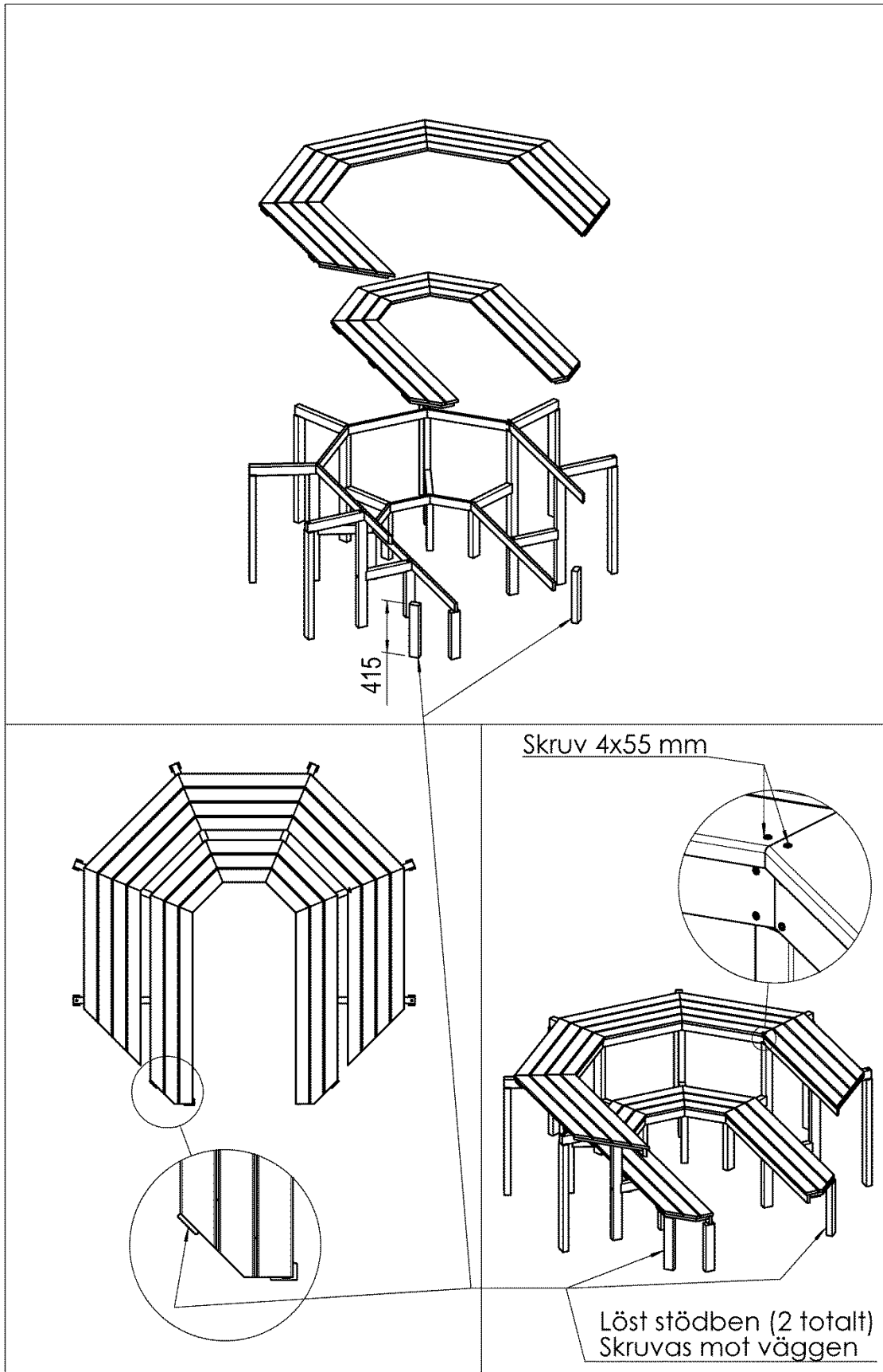
## 10. Montera inredningen

Montera bänkramar enligt bild nedan.

Observera att 2 av ramarna har kortare liggande bräder!

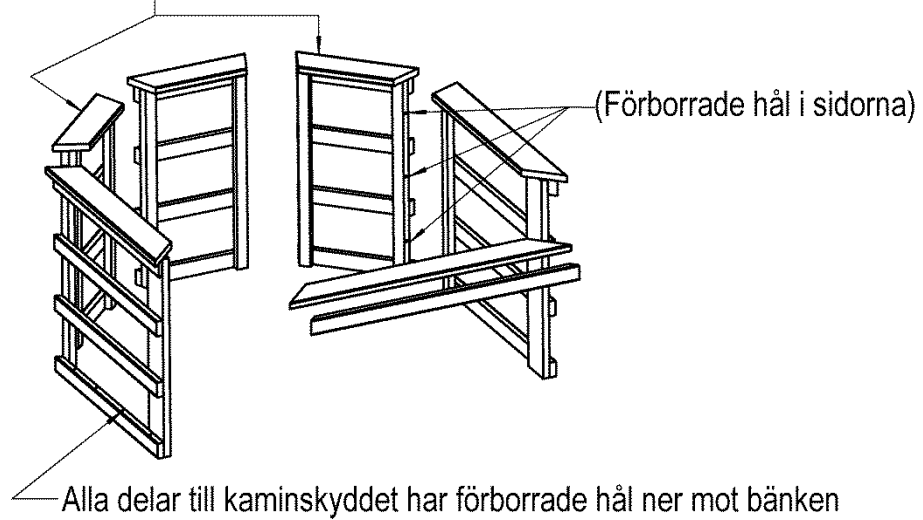




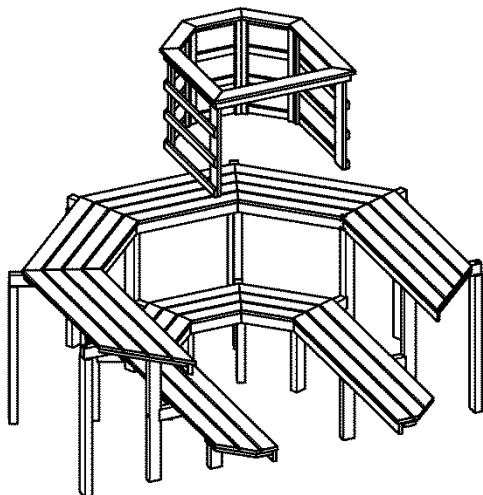


2 av de mindre sektionerna till kaminskyddet har förborrade hål i sidorna.

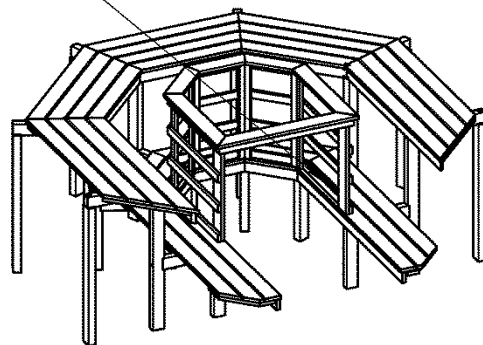
Använd de förborrade sektionerna här!

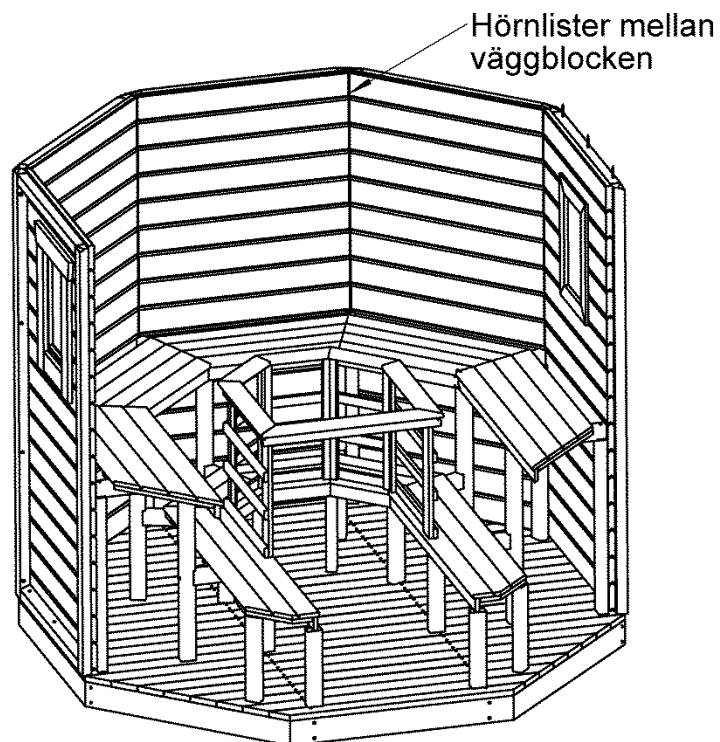
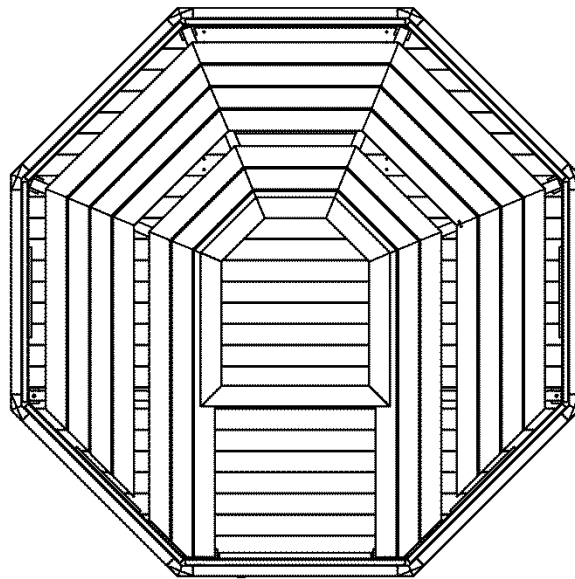


Använd skruv 4x55



Skrivas med skruv 4x55 mot nedre bänk  
Förborrade hål i ramdelarna





11. Skruva fast alla hörnlister invändigt.

6 st 117cm

Nedanstående hörnlister på vardera sida om dörrblocket. De kortare under nedre bastulaven och de längre ovanför nedre bastulaven.

2 st 163 cm

2 st 40cm

12. Lägg den takbeklädning som valts på taket
13. Montera takstos och gummidamask (gäller vedeldad bastu) enligt bilden nedan.  
Skruva i takstosens nedre kanter mot taket med gummitätad takplåtsskruv.

