

MONTERINGSANVISNING

BASTUSTUGA FUNKIS 4

POLTEC AB

(Vers.14-12)





TERRASSPOOLEN

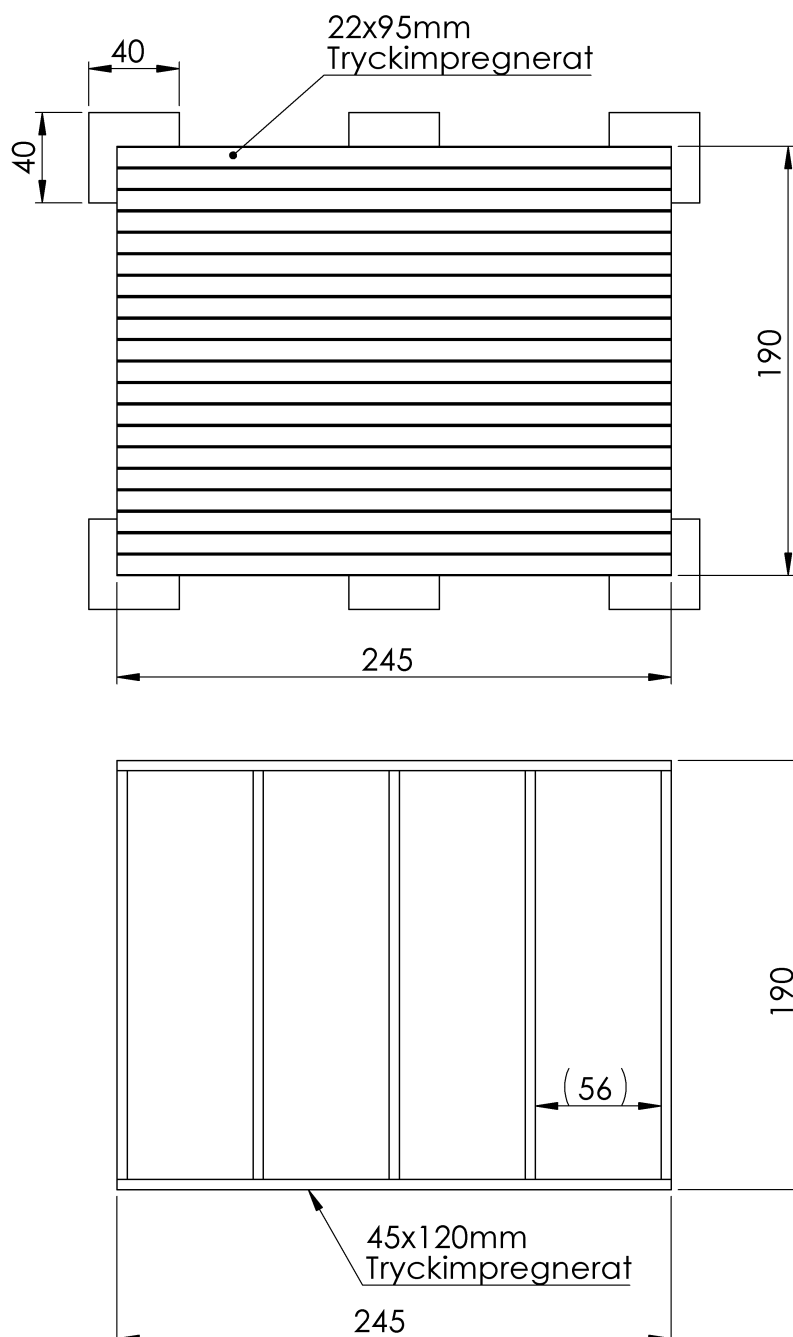
Golv (tillval)

Golvet placeras på plant, fast och dränerat underlag.

Matjord och "mjuk" mark tas bort.

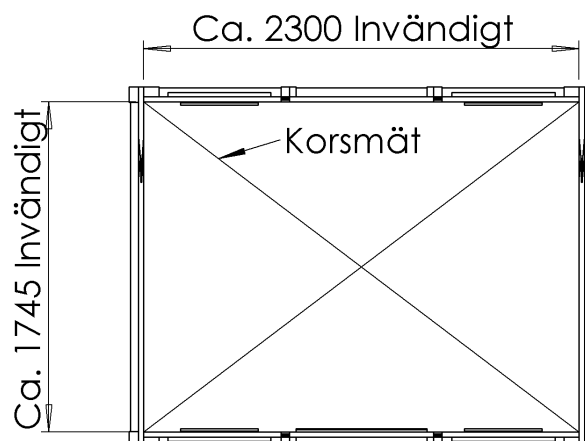
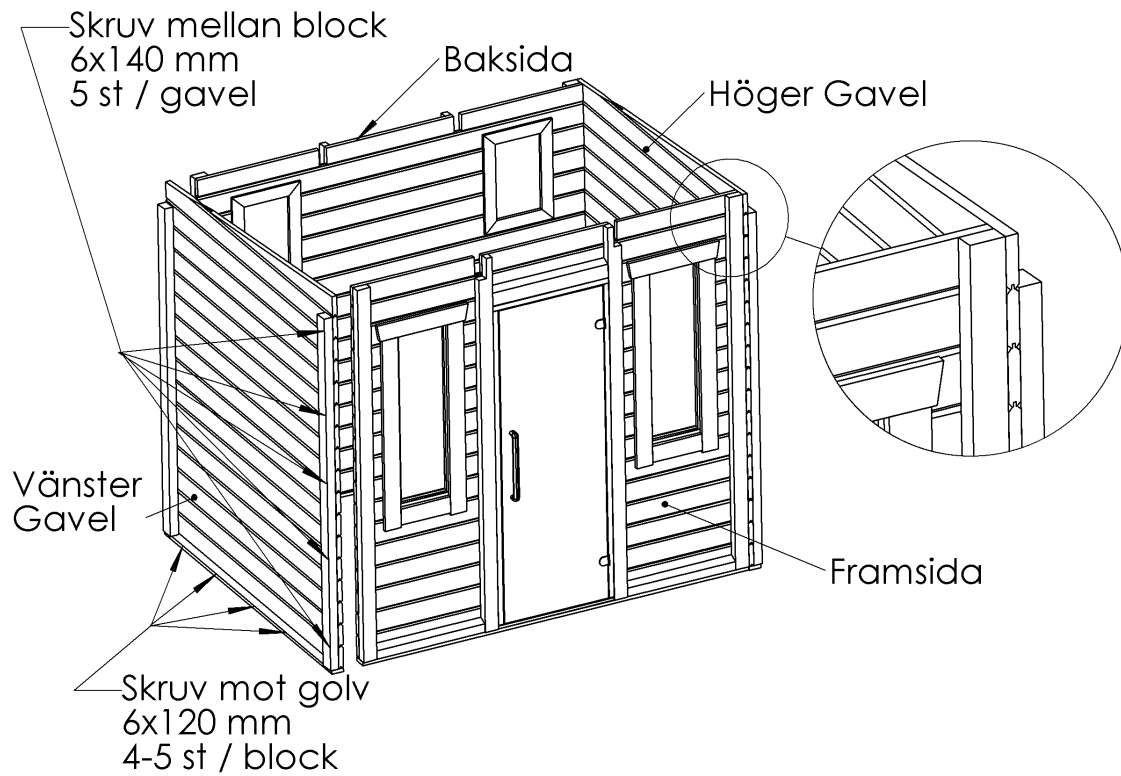
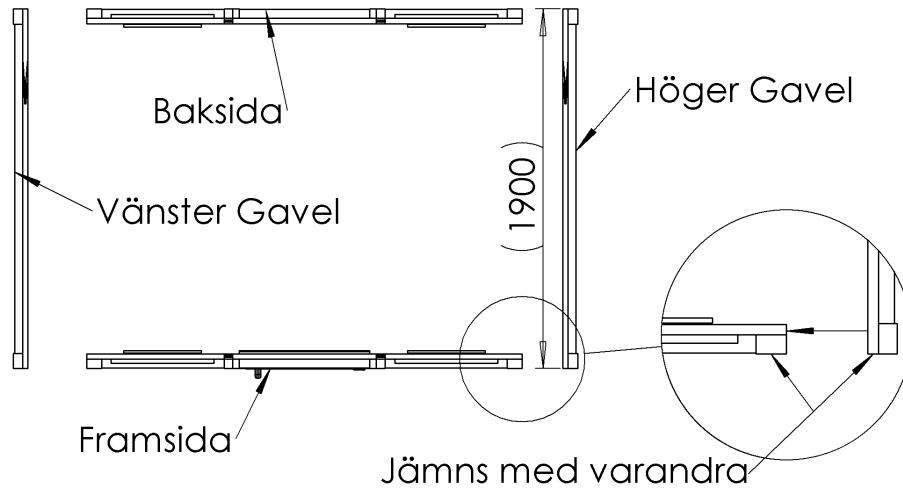
Återfyll med grus eller sand.

Placera t.ex. 6 st. trädgårdsplattor med måtten 40x40 cm och tjock minst 4cm enligt bild.

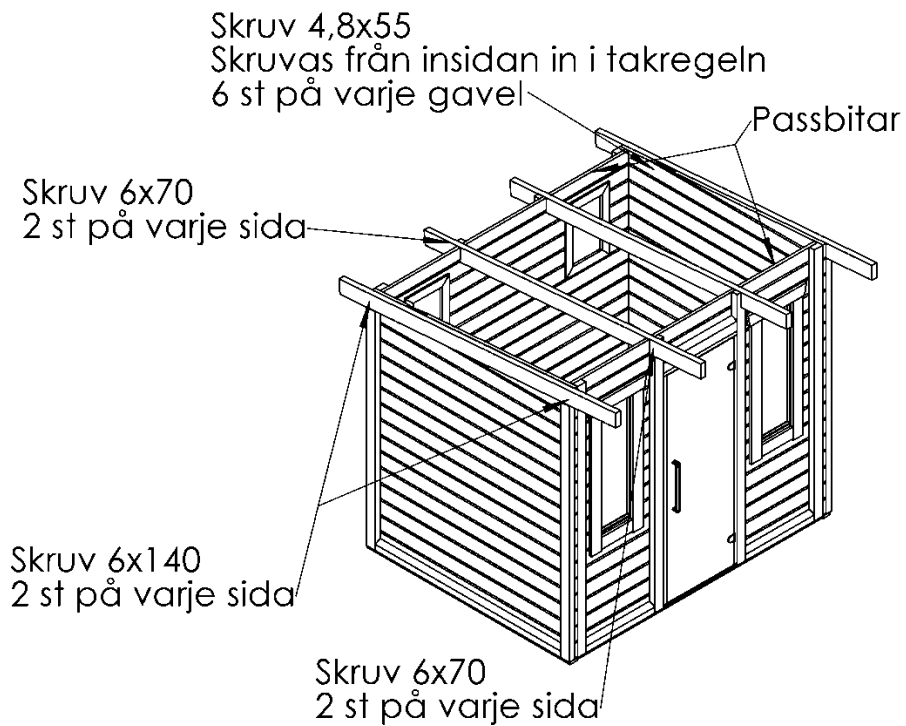
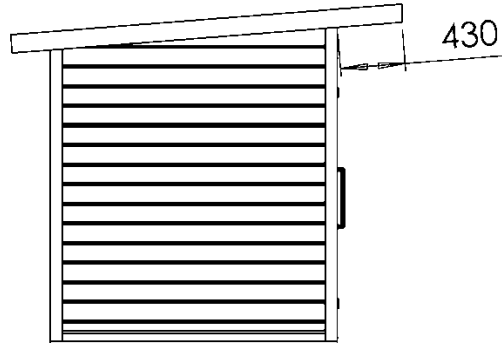


Montering steg för steg:

1. Gavlarna skruvas utanpå fram och baksidan. Använd skruv 6x140mm
2. Korsmät invändigt innan väggarna skruvas fast i golvet.
När kors-måtten ligger nära varandra(inom några mm) är vinklarna på väggarna 90 grader.
Använd skruv 6x120mm för att fästa väggblocken mot golvet.



3. Montera takreglarna.
Utsticket fram ska vara 43cm.
Skruva enligt bild.
4. Montera passbitarna mellan takreglarna.



5. Skruva fast taket. Börja på stugans baksida.

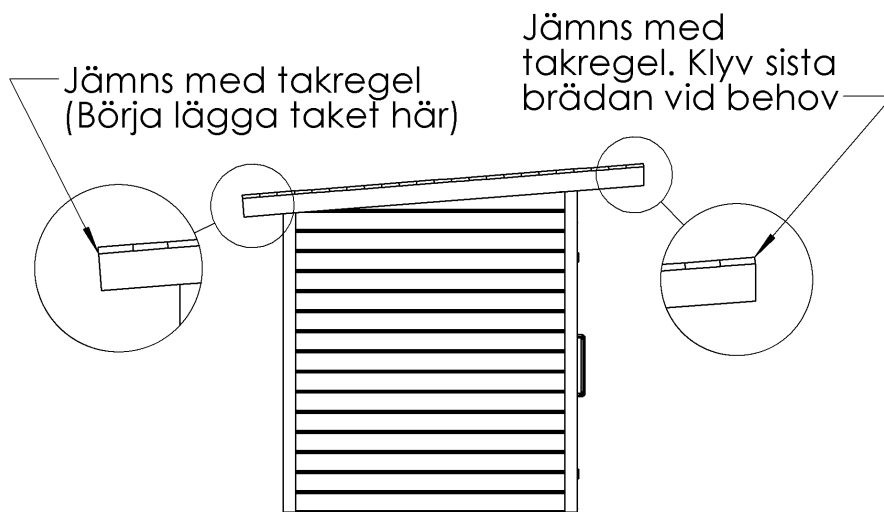
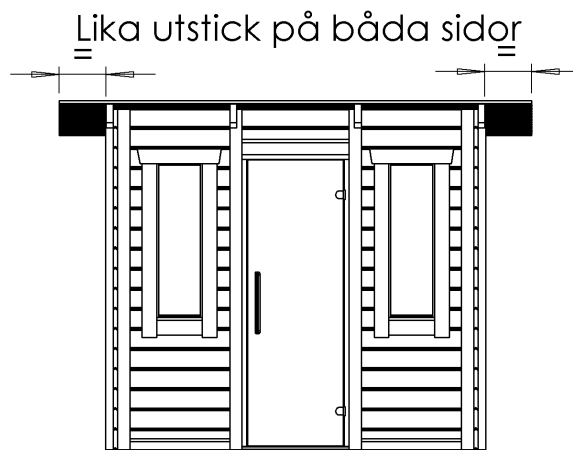
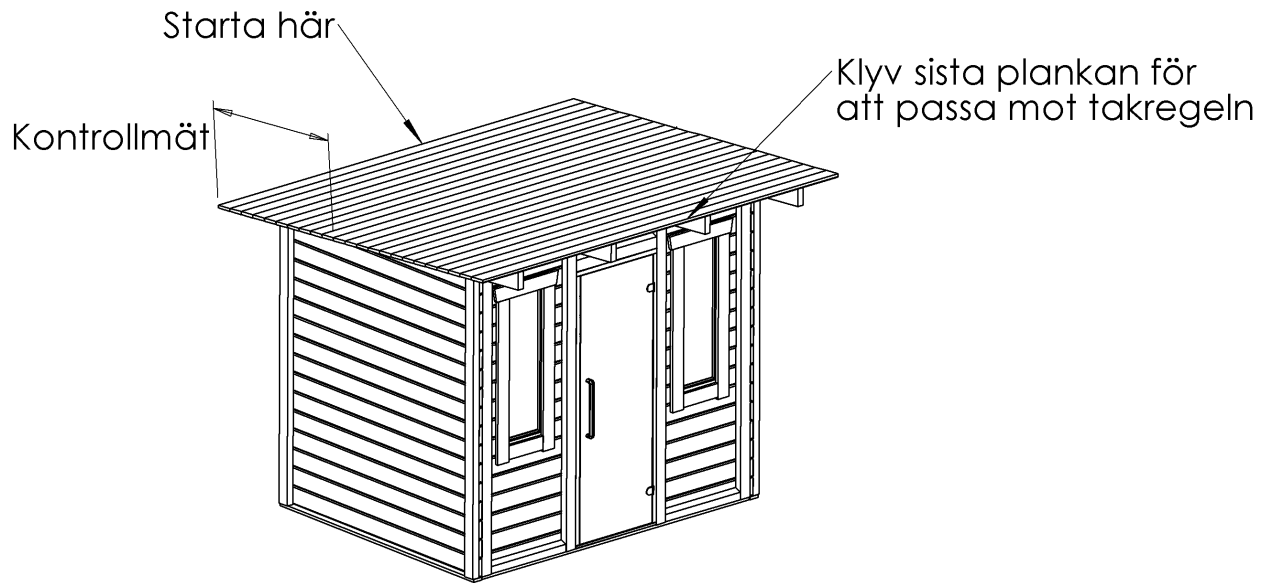
Se bild.

Använd skruv 4.8x55mm 2 st/bräda och regel. (Tot. 8st/bräda)

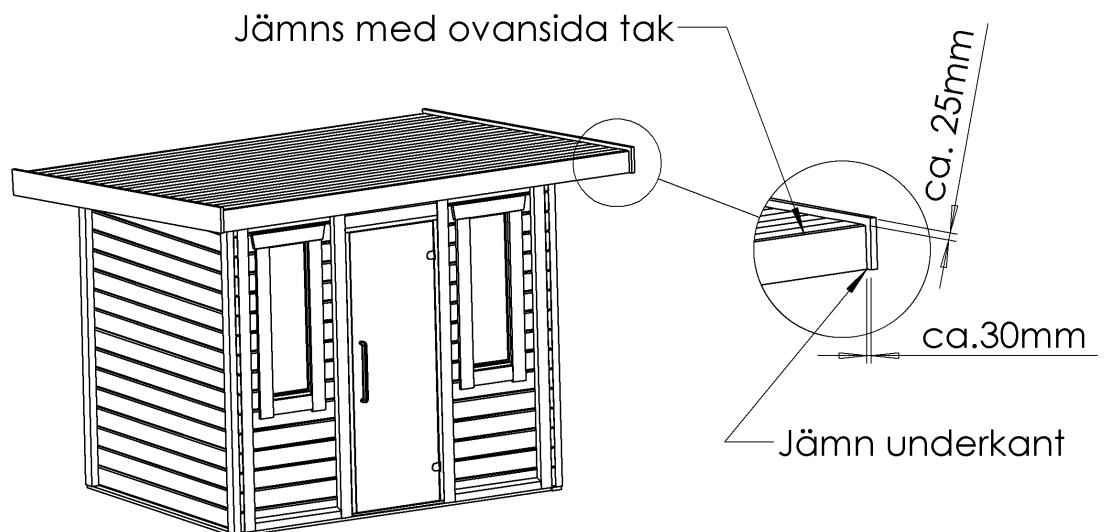
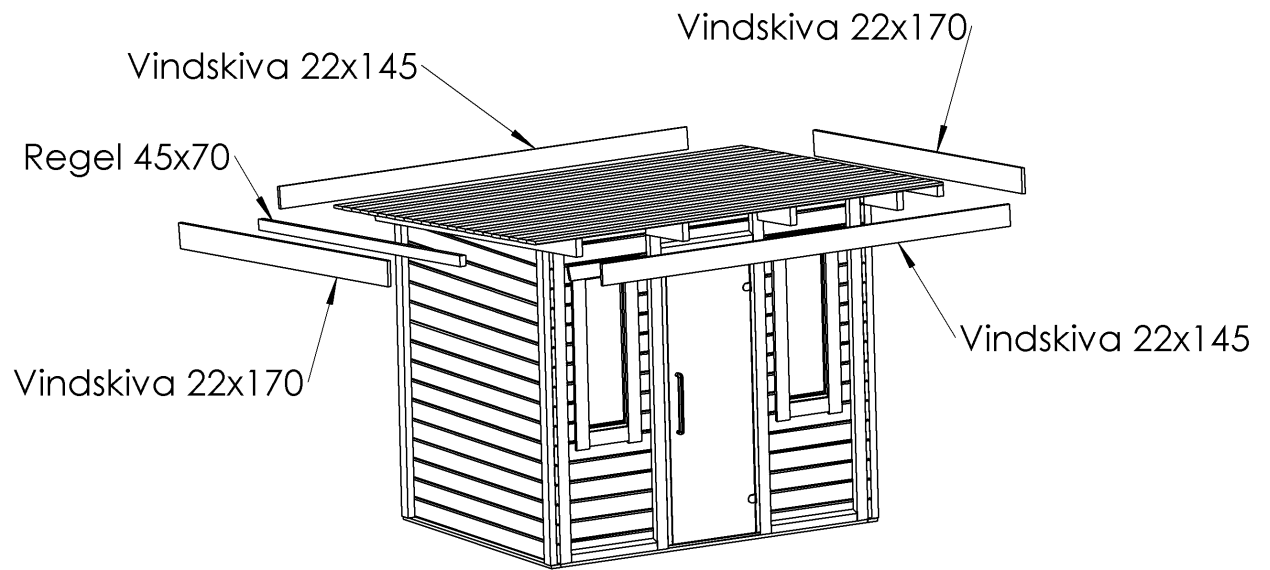
Sista brädan framtill kan behöva klyvas till rätt mått för att gå jämns med framkant på takregeln.

Kontrollmät med jämna mellanrum att taket blir lika brett på vänster och höger sida.

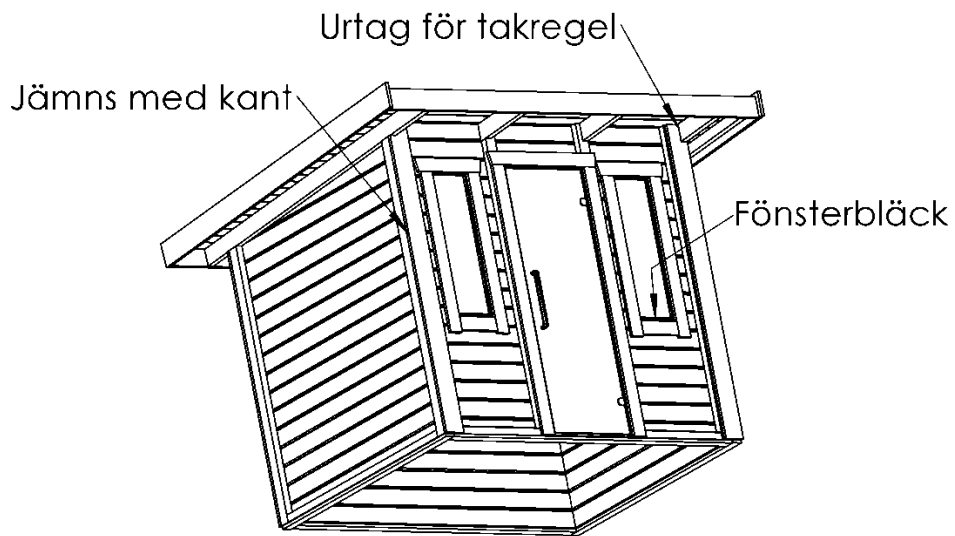
Om någon sida blir kortare, kompensera detta med att dra isär brädorna ca 1mm/bräda tills bredden är lika igen.



6. Skruva fast regel 45x70 under takpanelen, jäms med ändträet på takpanelen. (Gavlarnas vindskivor skruvas i dessa)
7. Montera vindskivorna enligt bild.
Fram- och baksidans vindskivor ska ligga i samma nivå som takpanelens ovansida och ej sticka upp.
Gavlarna ska sticka upp 25mm ovanför takpanelen.



8. Montera knutbrädorna. Använd skruv 4.8x55mm
Se bild
9. Montera fönsterbläcken och skruva fast nedre listen helt på varje fönster



Skorstensgenomföring i taket:

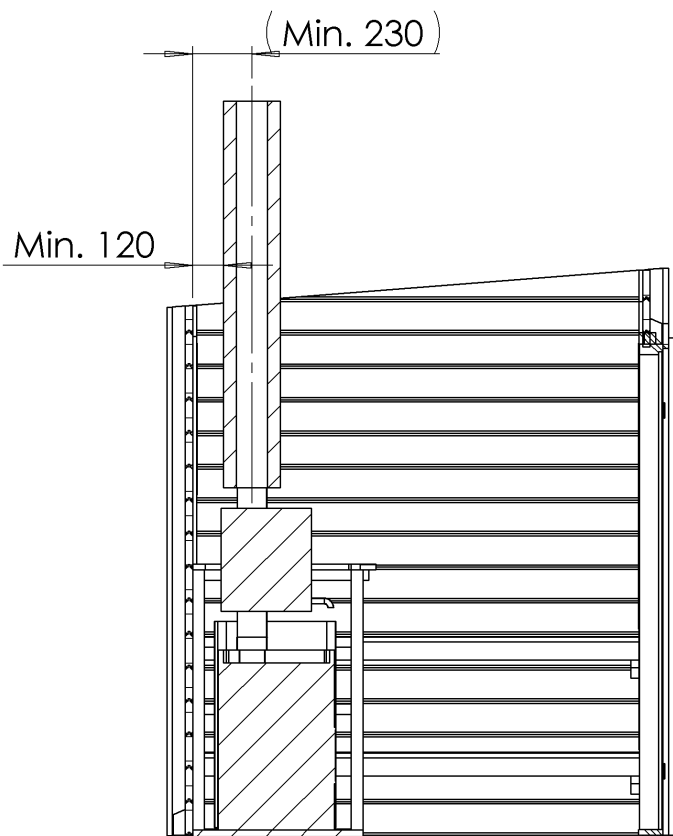
Kaminen får inte monteras så att skorstenens isolerade del kommer närmare än 120mm från yttervägg.

Detta för att den 2-delade täckplåten som följer med skorstenssatsen, ska rymmas mellan vägg och skorsten.

Såga upp ett hål i taket så att minsta avstånd till brännbart (ändträ på takpanelen) är 100mm.

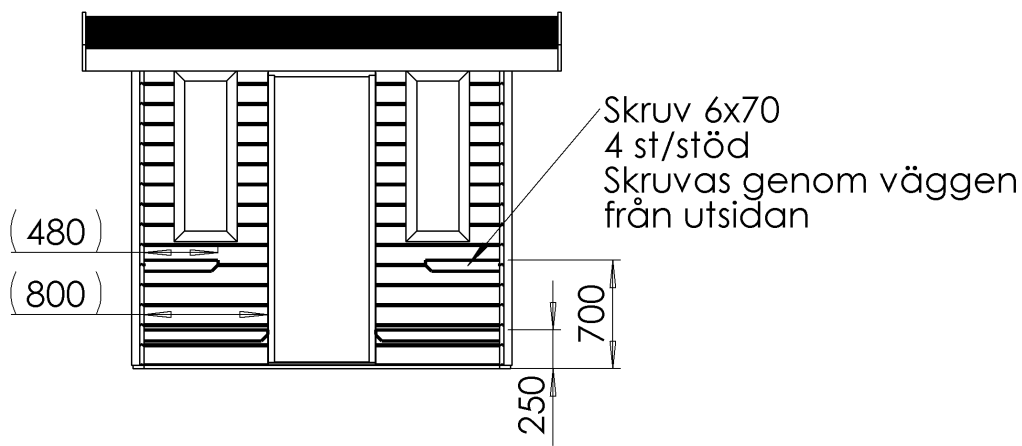
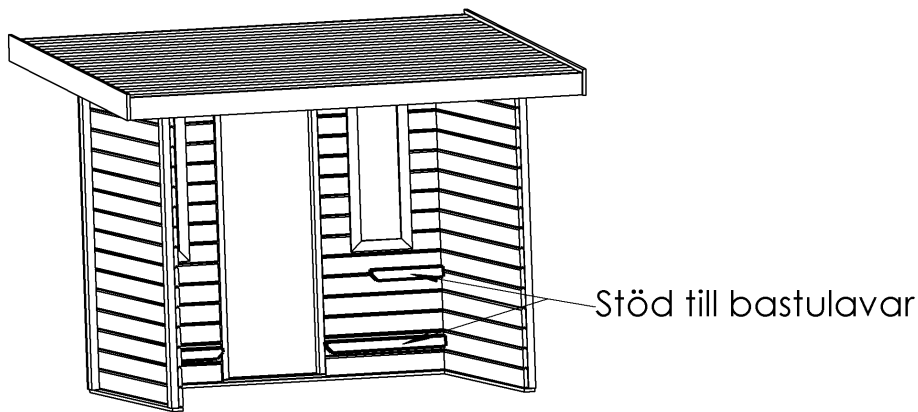
Se även monteringsanvisning som följer med aggregat och skorstenssatsen.

Se bild.

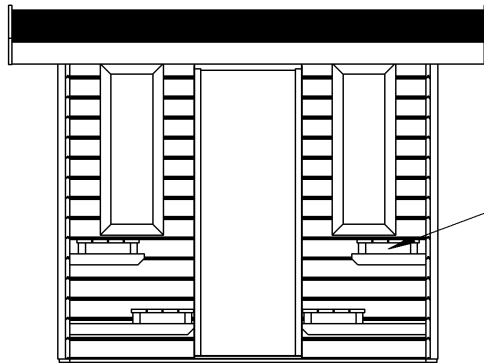
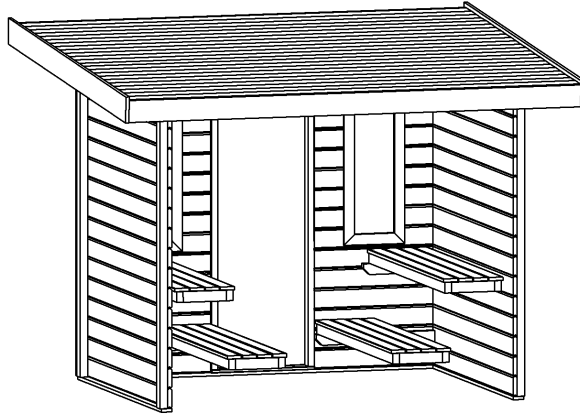


Montera inredningen:

1. Skruva fast stöden till lavarna på både främre och bakre väggen.
Måtten är rekommendationer.
Sätt inte övre laven så högt så den kommer upp ovanför "högfönstrets" foder.
Fäst stöden från insidan med skruv 6x70.
Skruva sedan genom väggen från utsidan.

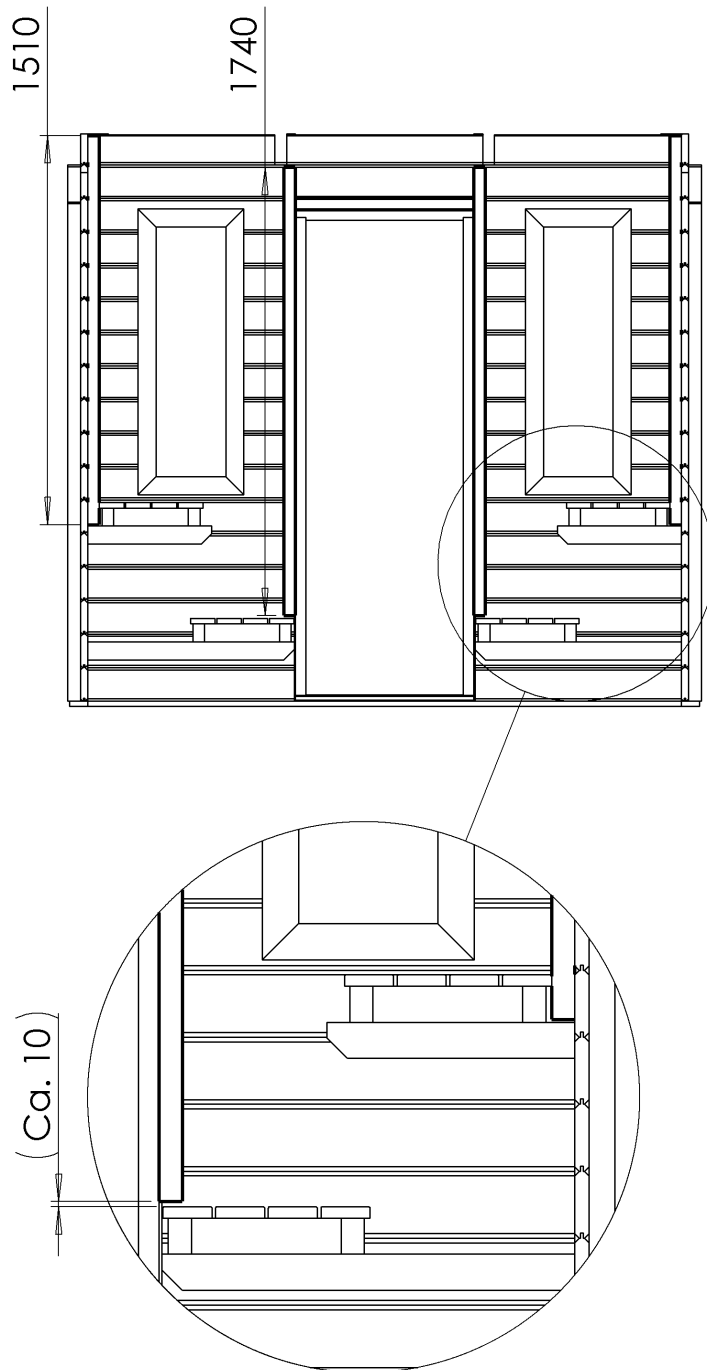


2. Sätt lavarna på plats

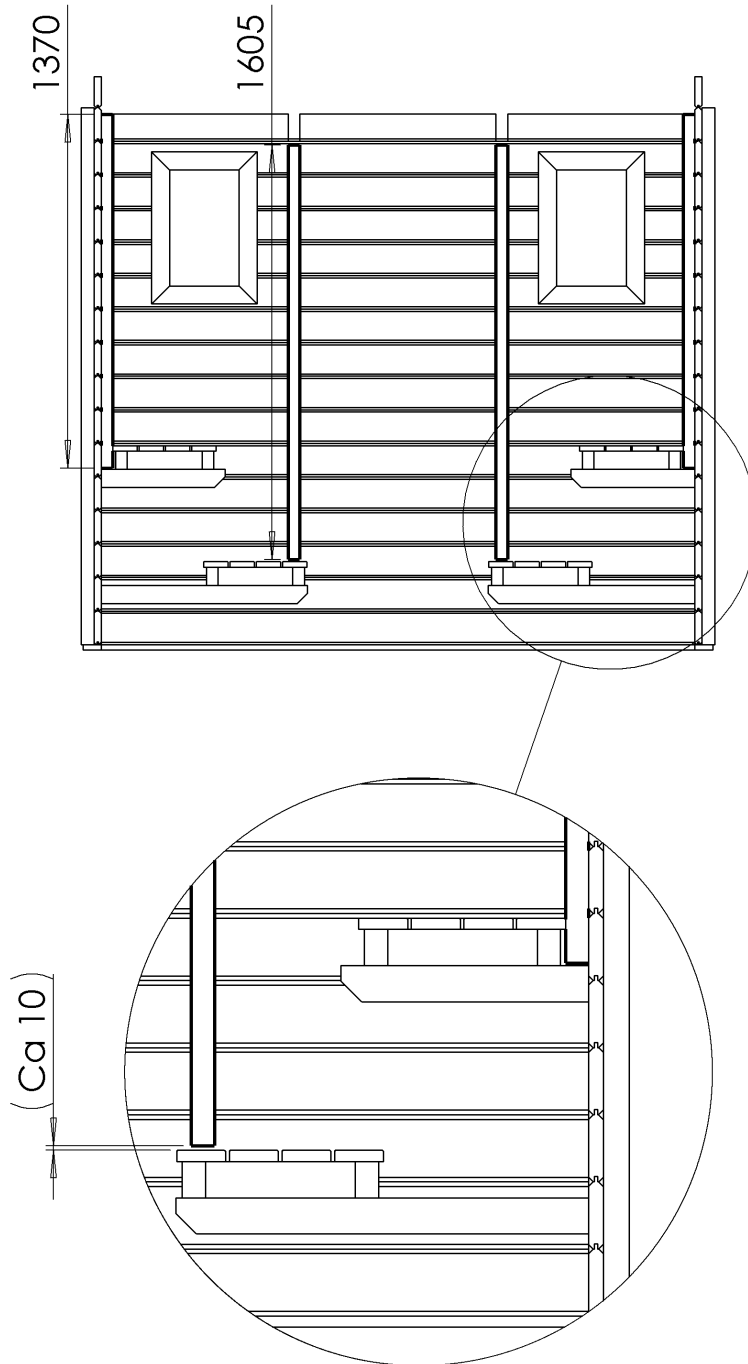


Fäst lavarna vid behov
med skruv 6x70mm
i väggen för att
undvika att de ska
glida.

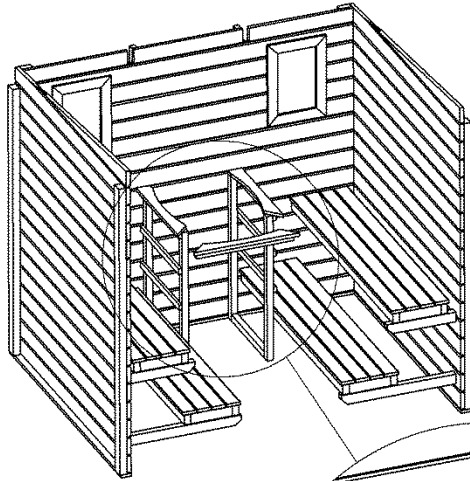
3. Skruva fast täcklisterna. Använd skruv 3x35mm
Längden på listerna framgår av bilden.
Listerna levereras färdigkapade och är uppmärkta med respektive längd
Framsidan:



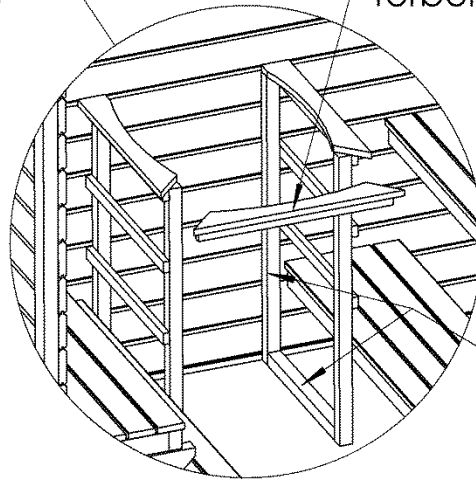
Baksidan:



4. Montera skyddet runt kaminen



Skruva fast fronten på skyddet.
Använd skruv 4.8x55 i de
förborrade hålen.



Skruva fast i vägg
och golv.
Skruv 6x70

